



GERMAN HIGH TECHNOLOGY

POW 200.2 Compression

2-WEGE SYSTEM / 2-WAY SYSTEM

POW 172.2 Compression

2-WEGE SYSTEM / 2-WAY SYSTEM

POW 160.2 Compression

2-WEGE SYSTEM / 2-WAY SYSTEM

POW 130 Compression

2-WEGE SYSTEM / 2-WAY SYSTEM

POW 100 Compression

2-WEGE SYSTEM / 2-WAY SYSTEM

**EINBAU /BEDIENUNG
INSTALLATION / OPERATION**

Inhalt

Einführung	2	Introduction	2
Sicherheitshinweise	3	Safety Instructions	3
Montage der Lautsprecher	4	Mechanical Installation	4
Elektrischer Anschluss	9	Electrical Installation	9
Anschlussplan	11	Wiring example	11
Technische Daten	13	Technical Data	13

Contents

Einführung

ETON bedankt sich für den Kauf dieses Produktes.

ETON Lautsprecher und Verstärker garantieren hervorragende Leistungen. Die elektrischen, mechanischen und klanglichen Eigenschaften bleiben über die gesamte Lebensdauer des Produktes erhalten.

Wir wünschen Ihnen viel Freude beim hören.

Die vorliegende Bedienungsanleitung wurde so konzipiert, dass sie Ihnen eine korrekte Installation ermöglicht.

Bitte lesen Sie die Bedienungsanleitung sorgfältig, bevor Sie mit der Installation und dem Anschluss beginnen.

Introduction

ETON thanks you for deciding to purchase this product.

ETON loudspeakers and amplifiers guarantee outstanding performance. The electrical, mechanical and sound characteristics remain constant over the entire life cycle of this product.

We wish you much listening pleasure.

The operational instructions supplied by ETON are designed to enable you to correctly install the product.

Please read the operational instructions carefully before you begin with the installation and connection.

Sicherheitshinweise

Achtung!

Bitte lesen Sie alle Warnungen in dieser Anleitung. Diese Informationen sind eingerahmt hervorgehoben und eingefügt, um Sie über mögliche persönliche Schäden oder Beschädigungen von Sachwerten zu informieren.

Hörschäden

Anhaltendes, übermäßiges Ausgesetztsein von Lautstärken über 85 dB kann das Hörvermögen auf Dauer beeinträchtigen. ETON Lautsprecher-Systeme sind imstande, auch Lautstärken über 85 dB zu produzieren.

Lautstärke und Fahrerbewusstsein

Der Gebrauch von Musikanlagen kann das Hören von wichtigen Verkehrsgeräuschen behindern und dadurch während der Fahrt Gefahren auslösen.

ETON übernimmt keine Verantwortung für Gehörschäden, körperliche Schäden oder Sachschäden, die aus dem Gebrauch oder Missbrauch seiner Produkte entstehen.

Nehmen Sie Ihr Fahrzeug nicht in Betrieb, bevor alle Komponenten des Lautsprecher-Systems fest und sicher eingebaut sind. Lose Teile können im Falle eines plötzlichen Bremsmanövers oder eines Unfalls zu gefährlichen, fliegenden Geschossen werden.

Bohren oder schrauben Sie nicht in eine Fahrzeugverkleidung oder einen teppichbezogenen Boden, bevor Sie sich versichert haben dass darunter keine wichtigen Teile oder Kabel sind. Achten Sie auf Benzin-, Brems-, Ölleitungen und elektrische Kabel bei der Planung für die Montage.

ACHTUNG!

Sollen Karosseriebleche ausgeschnitten oder entfernt werden, nehmen Sie Kontakt mit Ihrer Fahrzeug-Vertragswerkstatt auf. Bei Beschädigungen tragender Karosserieteile kann die Betriebserlaubnis erlöschen.

Safety Instructions

Attention!

Please read all warnings found in this manual. This information is highlighted in frames and is included to inform you of the potential danger of personal injury or damage to property.

Hearing Damage

Continuous, excessive exposure to sound pressure levels in excess of 85 dB can cause a loss of hearing. ETON components are capable of producing sound pressure levels greater than 85 dB.

Volume and Driver Awareness

Use of sound components can impair your ability to hear necessary traffic sounds and may constitute a hazard while driving your automobile.

ETON accepts no liability for hearing loss, bodily injury or property damage as a result of use or misuse of this product.

Do not use your automobile until all components of the loudspeaker system have been secured to the interior framework. Failure to do so may turn a component into a dangerous, flying projectile during a sudden stop or accident.

Do not drill or drive screws through any vehicle interior or carpeted floor before inspecting the underside for potential punctures to control lines or cables. Be sure to avoid all fuel lines, brake lines, electrical cables or oil lines when planning the installation.

ATTENTION!

If sheet metal must be cut or removed contact your authorized car dealer for professional advice. By damage to supporting bodystructures the safety certificate may be withdrawn.

MONTAGE

Nehmen Sie Ihr Fahrzeug nicht in Betrieb, bevor alle Komponenten des Lautsprechersystems fest und sicher eingebaut sind. Lose Teile können im Falle eines plötzlichen Bremsmanövers oder eines Unfalls zu gefährlichen, fliegenden Geschossen werden.

Bohren oder schrauben Sie nicht in eine Fahrzeugverkleidung oder einen teppichbezogenen Boden, bevor Sie sich versichert haben daß darunter keine wichtigen Teile oder Kabel sind. Achten Sie auf Benzin-, Brems-, Ölleitungen und elektrische Kabel bei der Planung für die Montage.

Wir empfehlen die Fahrzeugbatterie abzuklemmen. Bitte erfragen Sie in Ihrer Fachwerkstatt ob ein Trennen der Batterie ohne Probleme möglich ist.

Einbauplätze wählen

Für eine einfache Montage benutzen Sie die vorgesehenen Original-Einbauplätze. Diese Wahl bringt erheblich kürzere Montagedauer und beste optische Integration. Vermeiden Sie Plätze hinter dicken Stoffen. Dies kann, besonders bei Hochtönern, den Klang und die Lautstärke beeinträchtigen.

Zu nahe Montage der Hochtöner an reflektierende Flächen kann den Stereoeffekt beeinträchtigen. Jedes Mittel-/Tieftöner und Hochtöner-Paar sollte nicht weiter als 60 cm auseinander liegen. Wenn Sie zuerst die Mittel- und Tieftöner montieren und die Anschlußkabel verlegen, können Sie die optimale Position für die Hochtöner an verschiedenen Plätzen ausprobieren, bevor Sie diese fest einbauen.

Nach der Wahl des entsprechenden Platzes entfernen Sie vorsichtig die Verkleidung. Versichern Sie sich, daß genügend Einbautiefe vorhanden ist und keine beweglichen Teile (Fenster, Fensterkurbel) in ihrer Funktion behindert werden.

MECHANICAL INSTALLATION

Do not use your automobile until all components of the loudspeaker system have been secured to the interior framework. Failure to do so may turn a component into a dangerous, flying projectile during a sudden stop or accident.

Do not drill or drive screws through any vehicle interior or carpeted floor before inspecting the underside for potential punctures to control lines or cables. Be sure to avoid all fuel lines, brake lines, electrical cables or oil lines when planning the installation.

We recommend to disconnect the battery. Please ask your car dealer if disconnecting the battery is possible without any problem.

Choosing a Location

For ease of installation use original factory speaker locations. Using these positions will save considerable installation time and provide the best optical integration. Avoid installing speakers behind thick stock fabric or cloth. This could - especially in the case of tweeters - restrict output and reduce sound volume.

Installation too close to reflective surfaces can negatively affect stereo imaging. The distance between each mid/woofer and tweeter pair should not exceed 60 cm. We suggest first mounting the mid/woofer and attaching the cables. Then you can determine the optimum tweeter location by auditioning the tweeters at several positions in your automobile before permanent installation.

After choosing a location, carefully remove the trim panels. Be sure that sufficient mounting depth is available and that no moveable mechanical parts (window, window regulator handle) are restricted in their functionality.

MONTAGE

Einbau der Mittel/Tieftöner

Können Sie den Lautsprecher nicht am Original-Einbauplatz montieren, ist der meistgenutzte Ort die Türverkleidung.

Nach der Wahl des entsprechenden Platzes entfernen Sie vorsichtig die Verkleidung. Versichern Sie sich, daß genügend Einbautiefe vorhanden ist und keine beweglichen Teile (Fenster, Fensterkurbel) in ihrer Funktion behindert werden.

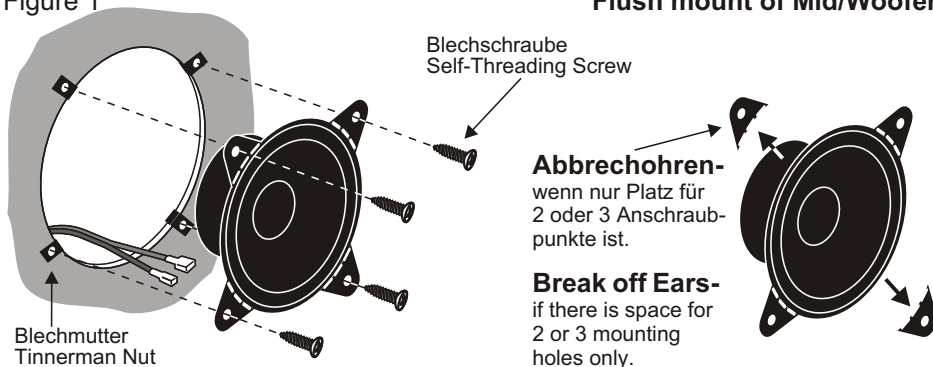
Vorsicht beim Entfernen von Innenverkleidungen. Die Fahrzeughersteller verwenden verschiedenste Befestigungsteile die bei der Demontage beschädigt werden können.

Schneiden Sie ggf. unter Zuhilfenahme einer Bohrschablone (nicht beiliegend) ein entsprechendes Loch in die Verkleidung und eventuell in das dahinterliegende Karosserieblech und bohren die Löcher für die Befestigungsschrauben. Montieren Sie die Teile wie in **Abbildung 1** dargestellt.

ACHTUNG!
Sollen Karosseriebleche ausgeschnitten oder entfernt werden, nehmen Sie Kontakt mit Ihrer Fahrzeug-Vertragswerkstatt auf.
Bei Beschädigungen tragender Karosserieteile kann die Betriebserlaubnis erlöschen.

Abbildung 1 POW 100 Compression Figure 1

Einbau Mittel/Tieftöner Flush mount of Mid/Woofer



MECHANICAL INSTALLATION

Installation of Mid/Woofer

If it is not possible to install the loudspeaker in the original factory speaker location, the most used position is the door panel.

After choosing a location, carefully remove the trim panels. Be sure that sufficient mounting depth is available and that no moveable mechanical parts (window, window regulator handle) are restricted in their functionality.

Caution: Use care when removing interior trim panels. Car manufacturers use a variety of fastening devices that can be damaged in the disassembly process.

Use, if necessary, a drilling template (not included) to cut a suitable hole in the trim panel and, if necessary, in the sheet metal behind. Drill holes for the fastening screws. Mount the parts as shown in **figure 1**.

ATTENTION!
If sheet metal must be cut or removed contact your authorized car dealer for professional advice.
By damage to supporting body structures the safety certificate may be withdrawn.

MONTAGE

Abbildung 1 POW 130 Compression Figure 1

Einbau Mittel/Tieftöner Flush mount of Mid/Woofer

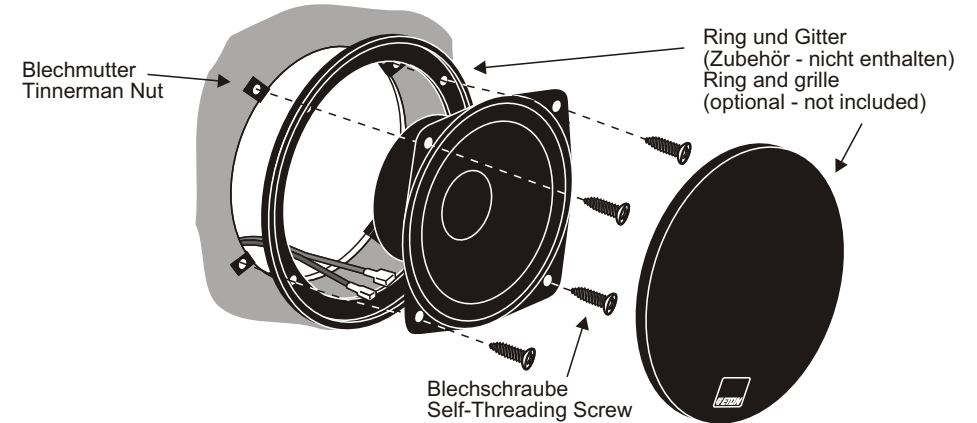
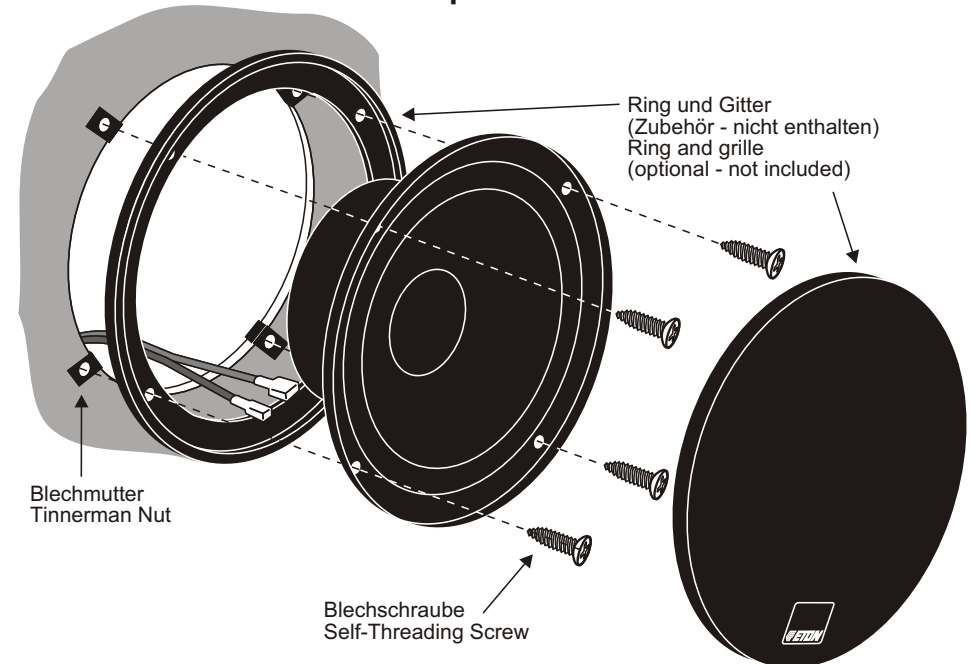


Abbildung 1 POW 160.2 Compression Figure 1 POW 172.2 Compression POW 200.2 Compression

Einbau Mittel/Tieftöner Flush mount of Mid/Woofer



MONTAGE

Bei der Verwendung von Gittern oder Verkleidungen vor dem Lautsprecher versichern Sie sich, daß genügend Raum für den Weg des Lautsprecher-Konus vorhanden ist. Sollte der Abstand nicht ausreichen, kann der Konus gegen die Verkleidung vibrieren und der Lautsprecher dadurch beschädigt werden.

Einbau der Hochtöner

Die Hochtöner können eingebaut oder aufgebaut werden. Bedenken Sie, daß sich bei Montage in der Türe die Halterungen der Hochtöner durch häufiges Türeinschlagen lösen können.

Einbau: Schneiden Sie ggf. unter Zuhilfenahme einer Bohrschablone (nicht beiliegend) ein entsprechendes Loch. Verlegen Sie das zuführende Anschlußkabel und montieren die Teile wie in **Abbildung 2** gezeigt.

Vorsicht beim Entfernen von Innenverkleidungen. Die Fahrzeughersteller verwenden verschiedenste Befestigungsteile die bei der Demontage beschädigt werden können.

Die Besonderheit des ETON Einbaugeschäfts ist, daß Sie den Hochtönereinsatz **schwenken und drehen** können, um die optimale Abstrahlrichtung zu Ihrer Sitzposition zu erzielen. Siehe **Abbildung 3**.

Demontage: Um den Hochtönereinsatz aus dem Einbaugeschäfts zu entfernen, drehen Sie den Einsatz in mittlere Position, nehmen zwei metallene Rundstäbchen mit $\varnothing 1,0$ mm und stecken diese bis zum Anschlag in die beiden Öffnungen rechts und links des Einsatzes. Durch Schwenken des Hochtöners können Sie ihn nun nach oben entnehmen.

Aufbau: Bohren Sie unter Zuhilfenahme des Aufbaugeschäfts zwei Löcher für die Befestigungsschrauben und ein Loch für das zuführende Anschlußkabel. Beachten Sie dabei die von Ihnen gewünschte Neigung des Aufbaugeschäfts. Montieren Sie die Teile wie in **Abbildung 4** gezeigt.

MECHANICAL INSTALLATION

If you plan to use grilles or panels in front of the loudspeaker, ensure that sufficient space is available for the path of the loudspeaker cone. Should the distance not be sufficient, the cone could vibrate against the grille or panel thus damaging the loudspeaker.

Installing the Tweeters

The tweeters can be flush- and surface-mounted. Consider that repeated opening and closing of the car door can result in loosening of the tweeter fastening devices, when the loudspeaker is mounted in the door panel.

Flush mounting: Use, if necessary, a drilling template (not included) to cut a suitable hole. Lay the leading connector cable and mount the parts as shown in **figure 2**.

Caution: Use care when removing interior trim panels. Car manufacturers use a variety of fastening devices that can be damaged in the disassembly process.

The specialty of the ETON mounting cabinet is that the tweeter element can be **turned and swiveled** to achieve the optimum hearing path to your sitting position. See **figure 3**.

Disassembly: To remove the tweeter element from the mounting cabinet turn the element to its middle position and place two round metal rods with a diameter of 1,0 mm to the limit in both openings right and left of the tweeter element. By swiveling of the tweeter you can now move it upwards and remove it.

Surface mounting: Drill two holes for the fastening screws and one hole for the leading connector cable using the mounting cabinet as a guide. Consider the preferred incline of the mounting cabinet. Mount the parts as shown in **figure 4**.

MONTAGE

Abbildung 2 Einbau Hochtöner
Figure 2 Flush mount of Tweeter

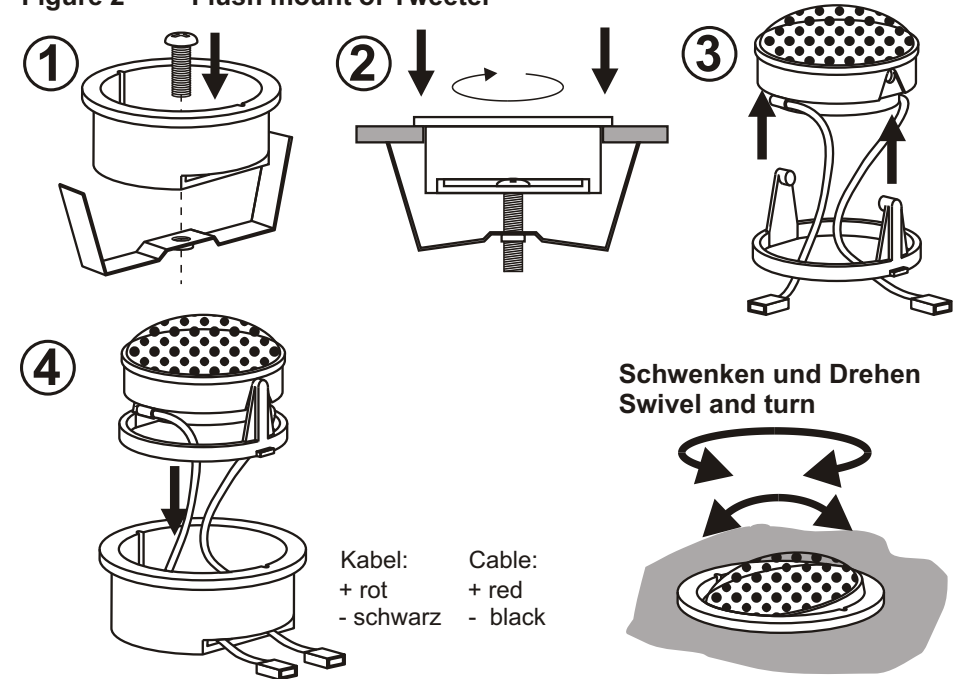
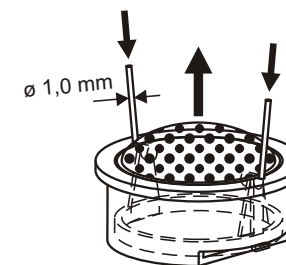


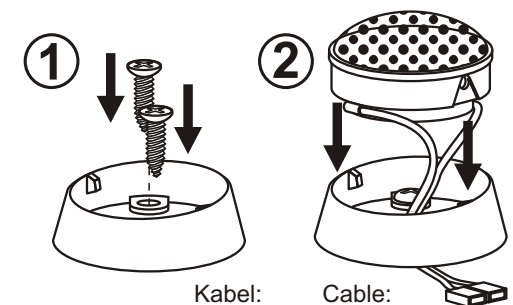
Abbildung 3 Demontage:
Figure 3 Disassembly:



Lautsprecher in mittlerer Position!
Speaker in middle position!

MECHANICAL INSTALLATION

Abbildung 4 Aufbau Hochtöner
Figure 4 Surface mount of Tweeter



Kabel: Cable:
+ rot + red
- schwarz - black

ELEKTRISCHER ANSCHLUSS

Achten Sie immer darauf, wenn Sie Kabel durch ein Blech verlegen, daß das Kabel durch eine Kunststoffdurchführung geschützt ist und nicht von einer scharfen Blechkante beschädigt werden kann, um Kurzschlüsse und daraus resultierende Schäden am Verstärker oder der Lautsprecher zu vermeiden.

Folgen Sie den Anschlußplänen der **Abbildungen 5 und 6**, um das Lautsprecher-system mit Ihrem Autoradio und eventuell mit einem Verstärker zu verbinden.

Hochtöner dürfen nur über eine Weiche angeschlossen sein. Sie können mittels einer Drahtbrücke in der Frequenzweiche sowohl die Hochtöner im Pegel anpassen.

Achtung: Geben Sie keine Spannung auf die Hochtöner, bevor Sie sie an die passive Weiche angeschlossen haben.

Nun können Sie die Fahrzeug-Batterie wieder anklammern und das Lautsprecher-System testen.

WICHTIG!

Richtige Hochtönpolarität im KFZ

Die richtige Polung von Hochtöner zu Tief-töner ist für die Klangqualität des gesamten Soundsystems ein entscheidendes Kriterium. Eine falsche Polarität kann auch den Klang des besten Lautsprecher-systems "zerstören".

In manchen Fällen kann eine Umpolung (Pluspol mit Minuspol vertauscht) der beiden Hochtöner zu einem besseren Klangergebnis führen. Dies kann sich auf Grund des Einbauortes bzw. aus der Entfernung der Lautsprecher zum Zuhörer, oder auch als Folge der Reflektionen im Fahrzeug ergeben.

Da dies sehr individuell ist, kann die Entscheidung erst nach dem Einbau der Lautsprecher im Fahrzeug getroffen werden.

ELECTRICAL INSTALLATION

Whenever you run wires through sheet metal, use tape or grommets to properly insulate the metal edges from cable jackets. This technique prevents chafing and possible short circuits that could damage an amplifier or the loudspeakers.

Follow the wiring diagrams **figures 5 and 6** to connect the loudspeaker system to your automobile radio and possibly to an amplifier.

The tweeters should only be installed through a crossover. You can adjust tweeter level via wire jumper which is located in the crossover housing.

Caution: Do not apply power to the tweeters without installing crossovers first.

Replace the automobile battery connector and test the loudspeaker system.

IMPORTANT!

Correct high frequency polarity in the automobile

The correct polarity of tweeter to woofer is a decisive factor for the sound quality of the entire sound system. A false polarity can even "destroy" the sound of the best loudspeaker system.

In some cases a polarity reversal (exchanged positive and negative poles) of both tweeters can result in sound quality improvement. This can result from the mounting position, from the distance between loudspeaker and listener or also from the sound reflections in the automobile. Since this is very specific, it cannot be decided until the loudspeakers have been mounted in the automobile.

ELEKTRISCHER ANSCHLUSS

Beurteilung der richtigen Hochtönpolarität

Nach dem Einbau der Lautsprecher im Fahrzeug werden diese an die mitgelieferte Frequenzweiche angeschlossen. Die Frequenzweiche ist vorerst an einer leicht zugänglichen Stelle zu platzieren und am besten direkt vom Fahrersitz aus erreichbar. Um die richtige Polung zu erkennen reicht in der Regel der Betrieb eines Kanals (egal ob links oder rechts) völlig aus.

Eine korrekte Polung des Hochtöners lässt sich am einfachsten anhand der Lautstärke beurteilen.

Den Lautstärkereglern so einstellen, dass die Musik in ihrer vollen Bandbreite (Hochton-, Mittel- und Tieftonbereich) noch gut wahrnehmbar ist.

Lassen Sie einen Musikabschnitt abspielen (ca. 20-30 Sekunden) und achten genau auf die Wiedergabe. Schalten Sie die Musik ab und verpolen Sie den Hochtöner an der Frequenzweiche, in dem Sie die Anschlusskabel (plus / minus) miteinander vertauschen. Hören Sie erneut das Musikstück und versuchen Sie die Frage zu beantworten, welche der beiden Anschluß-möglichkeiten die Lautere war. Wiederholen Sie den Versuch solange, bis Sie sich ganz sicher sind.

Die lautere Wiedergabe zeigt die richtige Polung des Systems an!

Nach Festlegung der Polarität sollte die Hochton - Pegelanpassung noch einmal überprüft werden.

Tips:

* Bei Dunkelheit oder mit geschlossenen Augen lassen sich Hörunterschiede meist besser erkennen.

* Wählen Sie eine komplexe instrumentale Musik mit mehreren akustischen Instrumenten für die Bewertung.

ELECTRICAL INSTALLATION

Evaluation of the correct high frequency polarity

After the loudspeakers have been mounted in the automobile, they are connected with the included crossover. At first the crossover should be placed in an easily accessible position, preferably directly reachable from the driver's seat. To recognize the correct polarity as a rule the operation of one channel (either left or right) is sufficient.

The correct polarity of the tweeter can be evaluated most simply from the volume.

Adjust the volume control so that the music can be clearly heard in its full band width (high, mid and deep range).

Play a segment of music (about 20-30 seconds) and pay close attention to the reproduction. Stop the music and reverse the poles of the tweeter on the crossover by exchanging the exchanging the connecting cables (plus / minus). Listen to the music segment again and try to answer the question which of both connections was louder. Repeat the experiment until you are completely sure.

The louder reproduction shows the correct polarity of the system!

After the polarity has been decided upon tweeter level adjustment should be reconsidered.

Tips:

* In the dark or with closed eyes the sound differences are usually more audible.

* Use a complex instrumental music segment with several acoustic instruments for the evaluation.

ANSCHLUSS / WIRING

Abbildung 5 nur / only POW 172.2 Compression
Figure 5

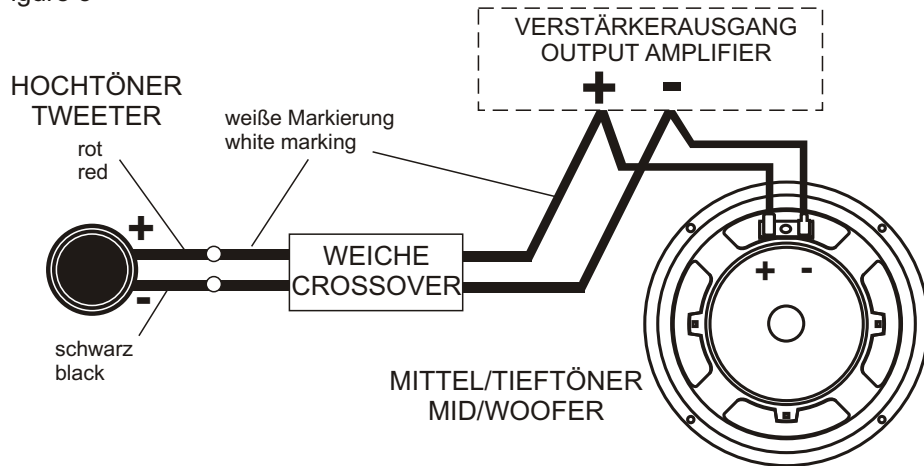
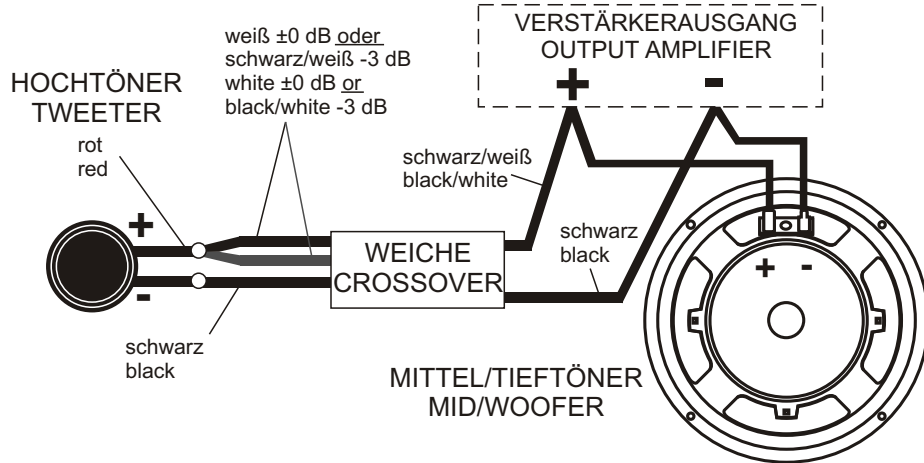


Abbildung 5 POW 100 / 130 / 160.2 / 200.2 Compression
Figure 5



Die Frequenzweiche besitzt 2 Hochtönerabgriffe um die Lautstärke des Hochtöners ggf. abzusenken.

Weißes Kabel = keine Pegelabsenkung
Schwarz/weißes Kabel = ca. 3dB Pegelabsenkung

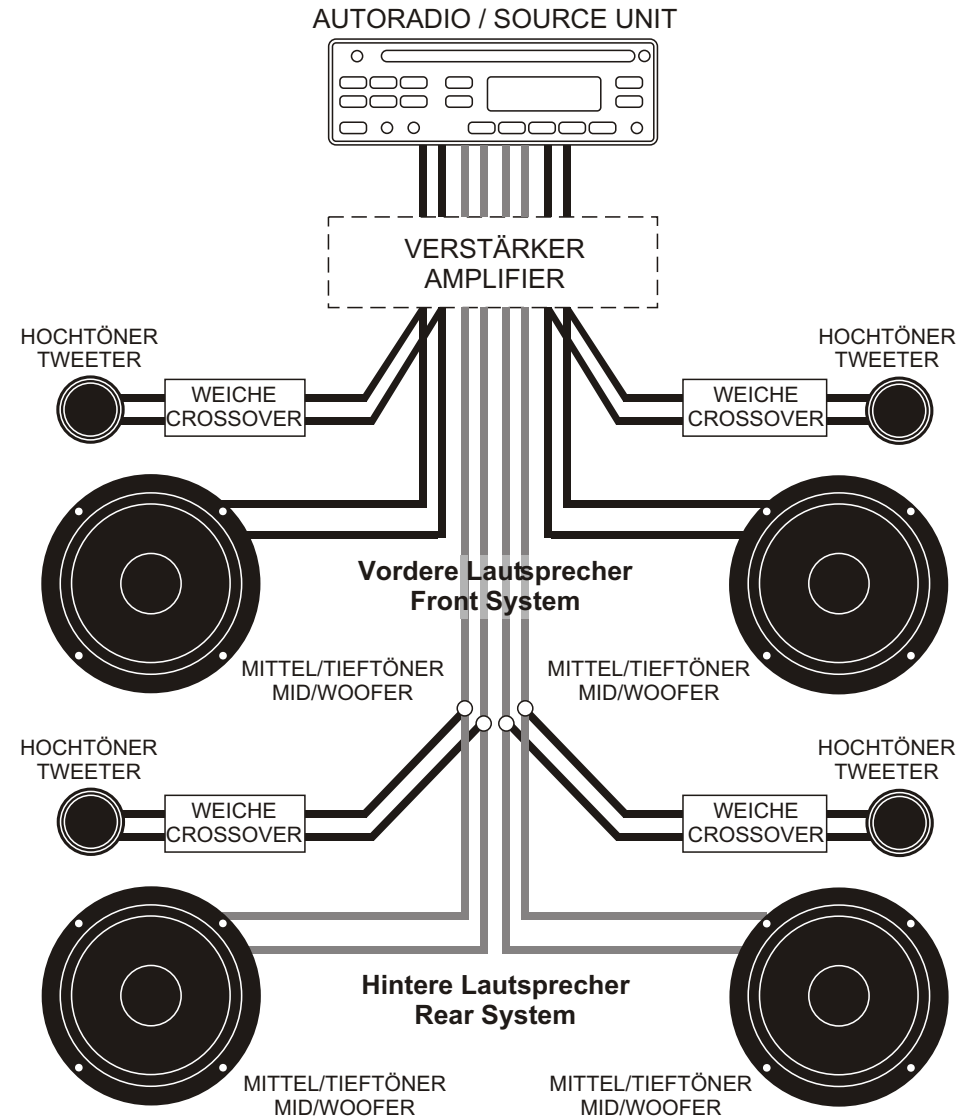
The crossover offers 2 Tweeter tabs to lower the tweeter level if necessary.
white cable = no level change
black/white cable = tweeter level reduce approximately 3dB

ANSCHLUSS / WIRING

Abbildung 6
Figure 6

Anschlußplan für
2 Kanal
4 Kanal

Wiring diagram for
2-channel
4-channel



TECHNISCHE DATEN / SPECIFICATIONS

POW 160.2 Compression

2-Wege System / 2-Way Component System

Nennbelastbarkeit / Nominal Power	70 W
Max. Belastbarkeit / Max. Power	100 W
Konus / Cone Material	glassfiber/paper compound
Impedanz / Nominal Impedance	3
Frequenzbereich / Frequency Range	49 - 22000 Hz
Trennfrequenz / Crossover Frequency	3200 Hz
Empfindlichkeit / Sensivity 2,83V/1m	94 dB
Hochtönermaße / Tweeter Dimensions	40 mm ø
	21 mm (depth)
Mittel/Tieftönermaße / Mid/Woofer Dimensions	165 mm ø
	65 mm (depth)

POW 130 Compression

2-Wege System / 2-Way Component System

Nennbelastbarkeit / Nominal Power	60 W
Max. Belastbarkeit / Max. Power	100 W
Konus / Cone Material	glassfiber/paper compound
Impedanz / Nominal Impedance	3
Frequenzbereich / Frequency Range	60 - 22000 Hz
Trennfrequenz / Crossover Frequency	3800 Hz
Empfindlichkeit / Sensivity 2,83V/1m	91 dB
Hochtönermaße / Tweeter Dimensions	40 mm ø
	21 mm (depth)
Mittel/Tieftönermaße / Mid/Woofer Dimensions	134 mm ø
	60 mm (depth)

POW 100 Compression

2-Wege System / 2-Way Component System

Nennbelastbarkeit / Nominal Power	60 W
Max. Belastbarkeit / Max. Power	90 W
Konus / Cone Material	glassfiber/paper compound
Impedanz / Nominal Impedance	3
Frequenzbereich / Frequency Range	80 - 22000 Hz
Trennfrequenz / Crossover Frequency	3800 Hz
Empfindlichkeit / Sensivity 2,83V/1m	92 dB
Hochtönermaße / Tweeter Dimensions	40 mm ø
	21 mm (depth)
Mittel/Tieftönermaße / Mid/Woofer Dimensions	100 mm ø
	51 mm (depth)

TECHNISCHE DATEN / SPECIFICATIONS

POW 172.2 Compression

2-Wege System / 2-Way Component System

Nennbelastbarkeit / Nominal Power	70 W
Max. Belastbarkeit / Max. Power	100 W
Konus / Cone Material	glassfiber/paper compound
Impedanz / Nominal Impedance	3
Frequenzbereich / Frequency Range	49 - 22000 Hz
Trennfrequenz / Crossover Frequency	3500 Hz
Empfindlichkeit / Sensivity 2,83V/1m	94 dB
Hochtönermaße / Tweeter Dimensions	40 mm ø
	21 mm (depth)
Mittel/Tieftönermaße / Mid/Woofer Dimensions	165 mm ø
	65 mm (depth)

POW 200.2 Compression

2-Wege System / 2-Way Component System

Nennbelastbarkeit / Nominal Power	70 W
Max. Belastbarkeit / Max. Power	100 W
Konus / Cone Material	glassfiber/paper compound
Impedanz / Nominal Impedance	3
Frequenzbereich / Frequency Range	44 - 22000 Hz
Trennfrequenz / Crossover Frequency	2800 Hz
Empfindlichkeit / Sensivity 2,83V/1m	94 dB
Hochtönermaße / Tweeter Dimensions	40 mm ø
	21 mm (depth)
Mittel/Tieftönermaße / Mid/Woofer Dimensions	200 mm ø
	65 mm (depth)

