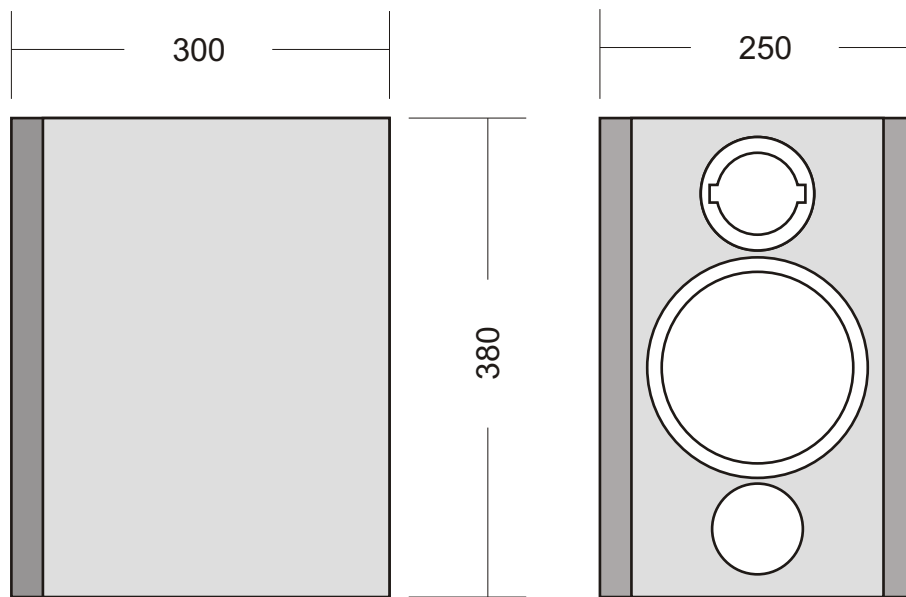
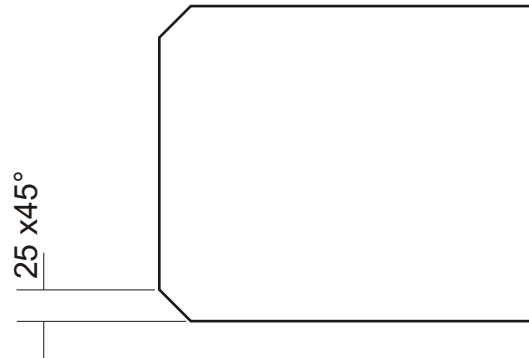


ETON

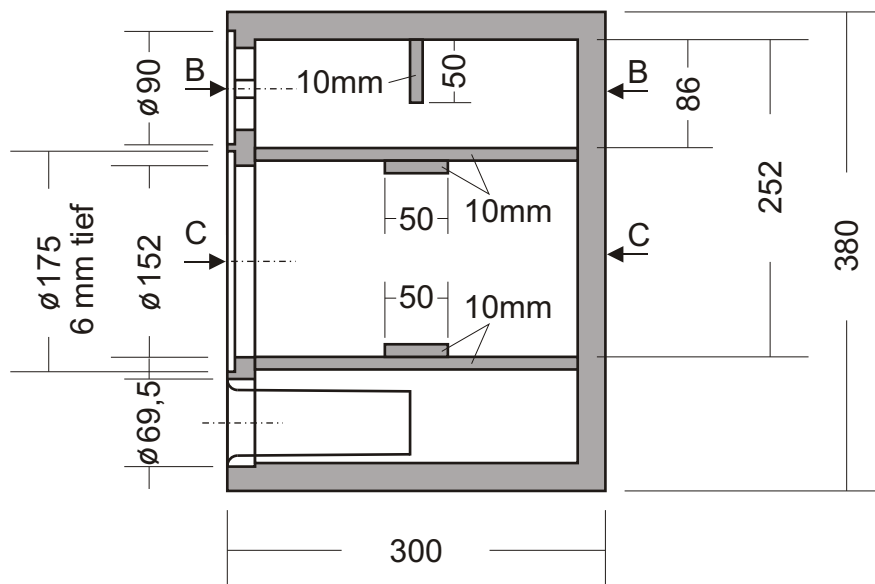
Modell 7.4



BODEN

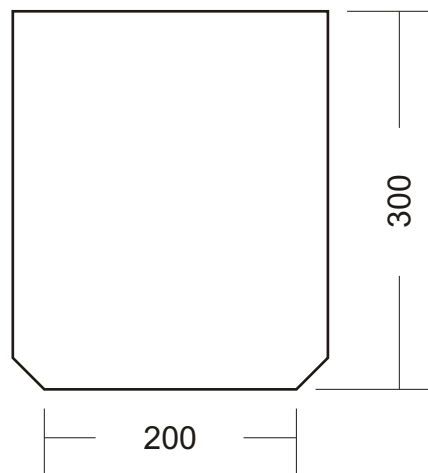
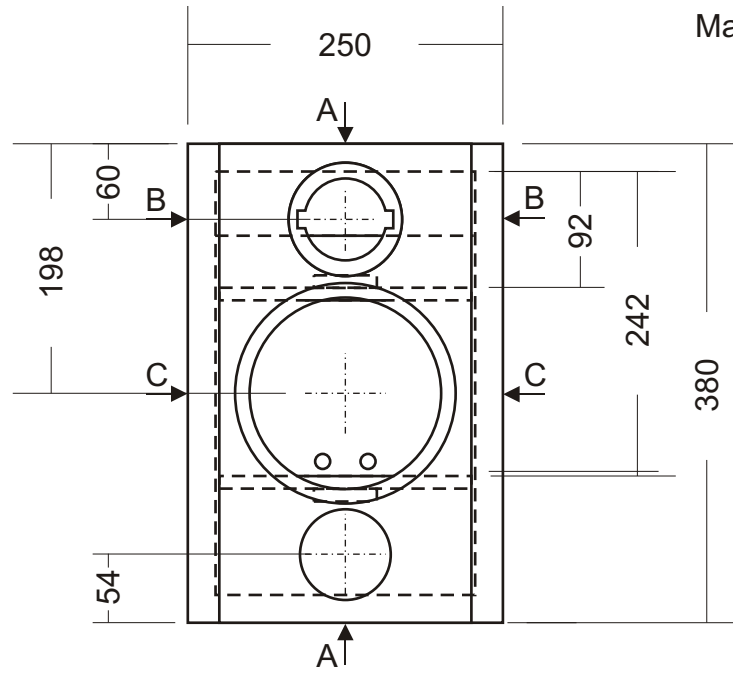


Schnitt A-A

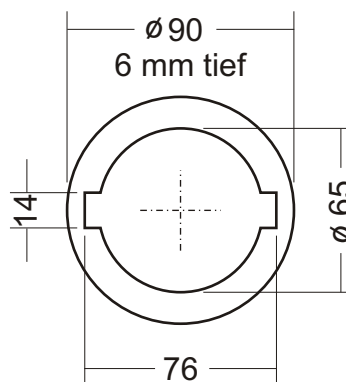


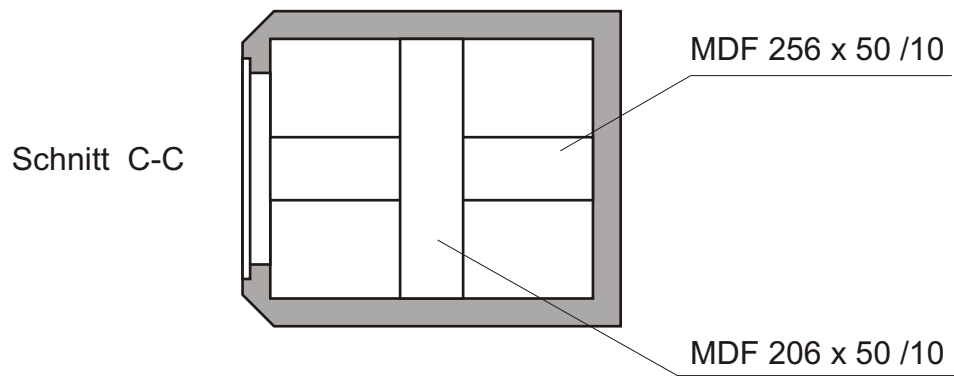
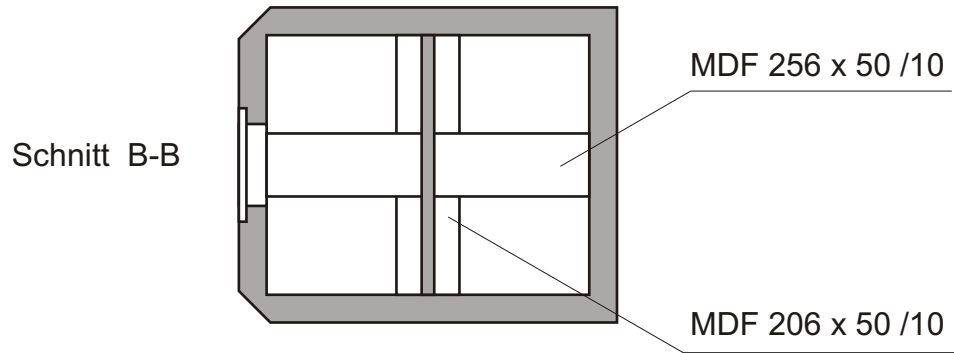
Bassreflexrohr \varnothing 50 / 140 lang

Eton Modell 7.4
Material MDF 22 mm
MDF 10 mm
Maßstab 1 : 6

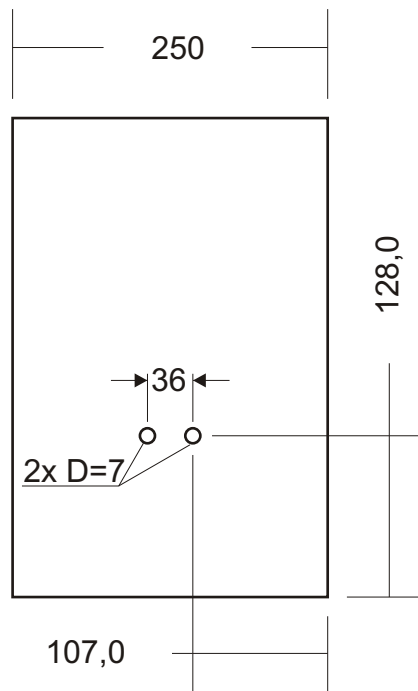


Detail Hochtöner





Eton Modell 7.4
Material MDF 22 mm
MDF 10 mm
Maßstab 1 : 6



Damping = Polyester fleece mat

